

# BOLLYTERM® HP 1 NET

SCALDACQUA A POMPA DI CALORE E SCAMBIATORE INTEGRATIVO UNIVERSALE



DESIGN  
BREVETTATO

## IMPIEGO

Produzione ed accumulo di acqua calda sanitaria (ACS).

## MATERIALI E FINITURE

Acciaio rivestito in Polywarm® (certificazioni ACS - EN 16421) idoneo per acqua potabile ai sensi del D. M. n. 174 del 06.04.04

## POMPA DI CALORE

Il riscaldamento dell'acqua avviene con pompa di calore a compressore rotativo integrata, dotata di serpentino condensatore esterno all'accumulo sanitario.

**Di serie è installata una resistenza elettrica ausiliaria da 1500 Watt** con funzione "BOOST".

Controllo e programmazione attraverso centralina elettronica con interfaccia utente touch screen chiara e intuitiva. Disponibile versione con WiFi. Integrazione con impianto fotovoltaico.

## SCAMBIATORE DI CALORE INTEGRATIVO:

1 scambiatore fisso in acciaio rivestito in Polywarm®

## COIBENTAZIONE

Poliuretano espanso rigido ad elevato isolamento termico.

Rivestimento esterno in lamierino, coppella superiore e coprifiangia in ABS

## PROTEZIONE CATODICA

Anodo di magnesio.

Anodo elettronico al titanio (solo per versioni NET WIFI)

## SCARICO

Scarico attraverso manicotto sul fondo.

## CONTROFLANGIA - GUARNIZIONI

Guarnizioni in gomma silconica alimentare (D.M. n.174 del 2004); Controflangia d'ispezione in acciaio al carbonio con trattamento Polywarm® corredata di resistenza elettrica.

## GARANZIA

5 anni sul corpo bollitore. Per altre componenti vedi condizioni generali di vendita.

## ACCESSORI E RICAMBI

Per l'elenco completo consultare la relativa sezione.



RIVESTIMENTO ACS  
in POLYWARM®



SCAMBIATORE  
POLYWARM®



INCENTIVO  
CONTO TERMICO

## SISTEMA DI SCAMBIO BREVETTATO



MODELLI  
IN PRONTA  
CONSEGNA



## BOLLYTERM® HP 1 NET

COIBENTAZIONE RIGIDA

Modello

CODICE

Superfici  
Scambiatori  
[m²]

ErP  
CLASSE  
ENERGETICA

200

3181162330127

0,8

A+

300

3181162330128

1,2

A+

200 Wi-Fi

3181162330124

0,8

A+

300 Wi-Fi

3181162330125

1,2

A+

## SPECIFICHE TECNICHE POMPA DI CALORE

Modello		BOLLYTERM® HP 1 NET 200	BOLLYTERM® HP 1 NET 300
Capacità nominale di accumulo	lt	205	293
Superficie scambiatore inferiore	m²	0,8	1,2
Superficie scambiatore superiore	m²	-	-
Conessioni acqua sanitaria		G1" F	G1" F
Pressione massima di esercizio	MPa (bar)	1(10)	1(10)
Temperatura massima accumulo	°C	90	90

## DATI PRESTAZIONALI

COP*		2,69	3,08
COP**		3,04	3,33
Tempo di riscaldamento***	hr:mm	03:55	06:44
Classe di efficienza energetica ErP (Reg. EU nr 812/2013)		A+	A+
Rendimento stagionale / profilo carico*	%	115.9%/L	129.1%/ XL
V40*	lt	195	342
Temperatura massima accumulo (solo PDC)	°C	60	60
Refrigerante		"R134a (GWP=1430, A1 ISO 817)"	"R134a (GWP=1430, A1 ISO 817)"
Carica refrigerante	kg	1,25	1,25
CO2 equivalenti	t	1,79	1,79
Range temperatura aria al ventilatore	°C	-5/+43	-5/+43
Massima prevalenza ventilatore	Pa	120	120
Diametro canalizzazioni	mm	≥150	≥150
Livello potenza sonora (EN 12102)	dB (A)	56	56

## DATI ELETTRICI

Alimentazione elettrica	V / Hz	220-240V- / 50Hz	220-240V- / 50Hz
Potenza elettrica massima nominale	W	550+1500	550+1500
Corrente massima nominale	A	8,9	8,9
Potenza elettrica resistenza ausiliaria	W	1500	1500
Classe di isolamento		I	I
Grado di protezione		IPX1	IPX1

\*Valori ottenuti secondo EN 16147 con temperatura dell'aria esterna 7°C (87% umidità relativa/6°C bulbo umido), temperatura dell'acqua in ingresso 10°C e temperatura set point dell'accumulo 55°C

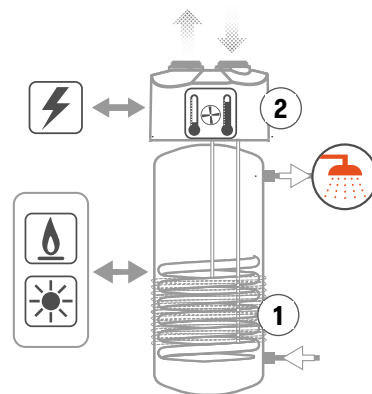
\*\*Valori ottenuti secondo EN 16147 con temperatura dell'aria esterna 14°C (87% umidità relativa/13°C bulbo umido), temperatura dell'acqua in ingresso 10°C e temperatura set point dell'accumulo 55°C

\*\*\*Valori ottenuti secondo EN 16147 con temperatura dell'aria in ingresso al ventilatore 20°C (60% umidità relativa/15°C bulbo umido), temperatura dell'acqua in ingresso 10°C e temperatura set point dell'accumulo 55°C

# BOLLYTERM® HP 1 NET

SCALDACQUA A POMPA DI CALORE E SCAMBIATORE INTEGRATIVO UNIVERSALE

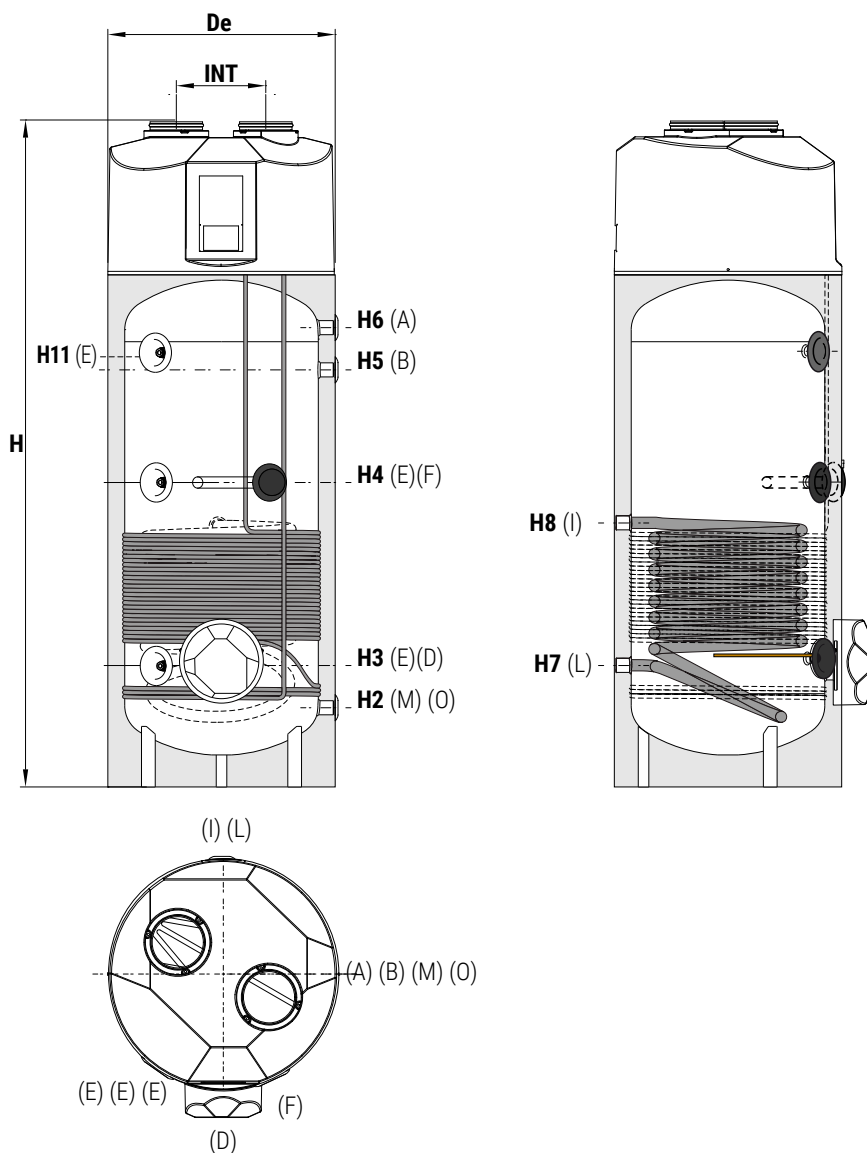
ACCUMULO		SCAMBIATORE	
Pmax	Tmax	Pmax	Tmax
10 bar	90°C	12 bar	110°C



Per esempi di impianto  
vedi la sezione **SUPPORTO TECNICO**

- 1 Serpentino condensatore esterno all'accumulo sanitario, esente da incrostazioni o contaminazioni gas-acqua
- 2 Centralina Elettronica touch screen: regolazione set point acqua - autodiagnostica - trattamento antibatterico ciclico antilegionella - regolazione orari funzionamento - funzione "Boost" - Integrazione con fotovoltaico - Controller WIFI

<b>A</b>	Uscita acqua calda sanitaria 1" F
<b>B</b>	Ricircolo 1" F
<b>D</b>	Flangia di ispezione Ø 75 mm / Integrazione elettrica
<b>E</b>	Connessione per strumentazione 1/2" F
<b>F</b>	Connessione per anodo di magnesio 1"1/4 F
<b>I</b>	Ingresso Scambiatore G 1"1/4 F
<b>L</b>	Uscita Scambiatore G 1"1/4 F
<b>M</b>	Ingresso acqua sanitaria 1" F
<b>O</b>	Scarico G 1" 1/4 F



Modello	Volume lordo [lt]	De	INT	H	H2	H3	H4	H5	H6	H7	H8	H11
<b>200</b>	205	640	256	1585	240	350	800	815	925	345	765	//
<b>300</b>	293	640	256	1960	240	350	860	1190	1300	351	755	1210

I valori di volume netto secondo EN 15332 sono riportati in etichetta prodotto.